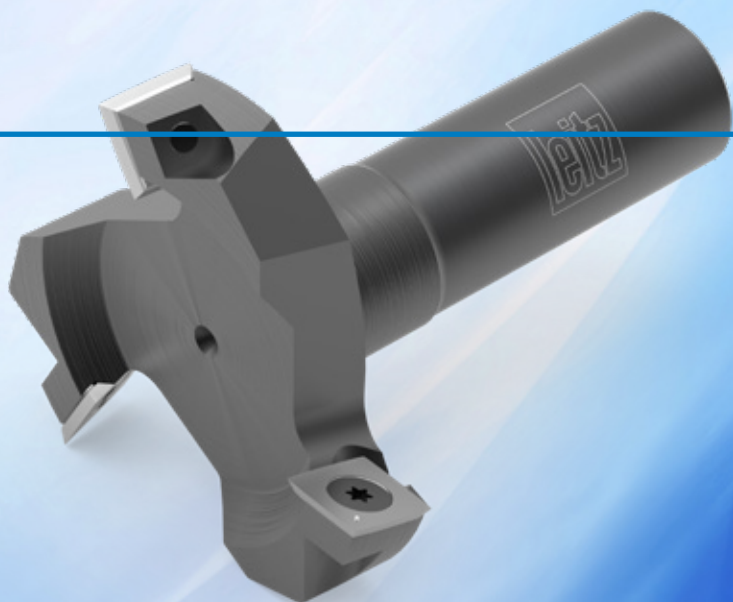




HeliPlan frez do planowania

Lepsza jakość dla obróbki
materiałów drzewnych i tworzyw sztucznych



Niezadowalające wyniki frezowania i nieodpowiednie odprowadzanie wióra podczas planowania mogą mieć negatywny wpływ na jakość obróbki.

Dzięki nowemu frezowi do planowania HeliPlan firmy Leitz można uzyskać powierzchnię niemal bez widocznych śladów obróbki. Dzięki odpowiedniemu odprowadzaniu wiórów i większym posuwom można zoptymalizować cały proces obróbki. Podczas obróbki tworzyw sztucznych frez HeliPlan umożliwia uzyskanie powierzchni w jakości końcowej.

ZALETY

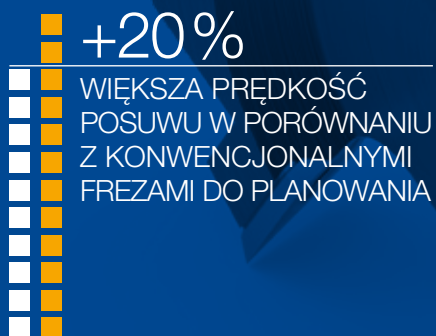
- Jakość powierzchni niemal bez widocznych śladów obróbki
- Obróbka tworzyw sztucznych w jakości końcowej
- Doskonałe odprowadzanie wióra
- Krótszy czas pracy dzięki większym posuwom
- Noże wymienne obracane

W SKRÓCIE

- 4-stronne obracane noże węglikowe
- Średnica 80-180 mm
- Odpowiedni do płyt MDF, tworzyw sztucznych i drewna litego
- Szczególnie przeznaczony do centrów obróbkowych CNG
- Dostępność w krótkim czasie



HeliPlan: Jakość powierzchni niemal bez widocznych śladów obróbki przy planowaniu płyty pomocniczej dla Nestingu jak również powierzchnia w jakości końcowej przy obróbce termoplastycznych tworzyw sztucznych (po prawej).



Twoje korzyści ...



JAKOŚĆ

HeliPlan frez do planowania – lepszą jakość powierzchni

- Lepsze krawędzie i geometria ostrza zapewniają jakość powierzchni bez widocznych śladów obróbki
- Doskonale odprowadzanie wióra dzięki zoptymalizowanym przestrzeniom międzyzębowym
- Powierzchnie w jakości końcowej przy obróbce termoplastycznych płyt z tworzywa sztucznego (Ra < 0,8 μm)



PRODUKTYWNOŚĆ

HeliPlan frez do planowania – krótszy czas obróbki

- Większy posuw na ząb i posuw narzędzia dzięki zoptymalizowanej geometrii ostrza
- Zwiększona produktywność dzięki skróceniu czasu obróbki
- Zoptymalizowane mocowanie próżniowe elementów na urządzeniach do nestingu



ZRÓWNOWAŻONY ROZWÓJ

HeliPlan frez do planowania – zrównoważony i oszczędny

- 4-krotne przebiegi dzięki 4-stronnym ostrzom
- Wymienne noże węglkowe
- Korpus narzędzia wielokrotnego użytku

HeliPlan:
Więcej jakości,
mniej wiórów,
krótszy czas
frezowania!

